

会場設営業務ブース等設営関係仕様書

1 設営及び撤去日時

- (1) 設営 令和4年7月22日(金) 9:00から13:00まで ※臨時休館日
- (2) 撤去 令和4年7月24日(日) 17:00以降

2 ブースについて(資料1:ブース仕様一覧・資料2:ブースレイアウト参照・資料4:記録写真)

(1) 設置ブース数

26ブース

(2) 机の数及びサイズ

① 数量

計62台

② サイズ

㊦ 幅180cm×奥行90cm×高さ70cm : 49台 ※内、3台は予備とする。

㊧ 幅180cm×奥行45cm×高さ70cm : 13台

計62台

(3) 背面パネル

① 数量

32枚

② 材質等

ブース名及び実験解説等を掲示するため、テープ及び画鋲等の使用が可能なもの。

(4) 机養生

白布・防水・耐熱ともに机全体をカバーする。

■白布:机62台分(18ブース) ※内、3台は予備とする。

■防水:机7台分(3ブース) ※白布養生の上に、防水養生を行う。

■耐熱:机14台分(3ブース) ※白布養生の上に、耐熱養生を行う。
※3ブースの内、1ブースは耐熱パネルのみ準備、
机不要(ブース番号306:実験室)

(5) 床養生

ブースの周囲2m程度を養生し、床にテープの跡が残らないようにする。

■防水:5ブース

※2日間の多数の人の往来に耐えられるもの。(摩耗による繊維の剥がれ等がなく、毛羽立たないもの。)

(6) パイプイス 210脚 ※内、20脚は予備とする

3 屋外入場整理用設営について (資料3:屋外テント配置図参照)

(1) テント

5張

(2) 屋外用ベルトパーテーション

40本

4 その他準備するもの

■延長コードドラム (30m程度) : 15台

■延長コード (10m程度) : 10本

■白布・耐熱材・防水シート : 各5枚 ※追加で机養生をする際に使用する。

■画鋸等(各ブースに1ケースずつ、背面パネルに説明用ポスター等貼付用)

5 設営・撤去に関する留意事項

- ・人の往来には十分配慮すること。
- ・荷物の積み下ろし時に、タイルの損傷がないように十分配慮すること。
- ・テント・パネルの脚等によりタイルが損傷しないように十分配慮すること。
- ・作業にあたっては、感染症まん延防止対策を徹底すること。

6 備考

- ・ブース配置等に多少の変更がある場合があります。

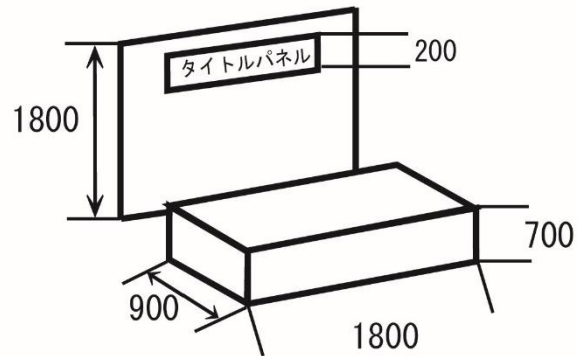
資料1 ブース仕様一覧

科学の祭典 鹿児島2022 実験ブース仕様一覧

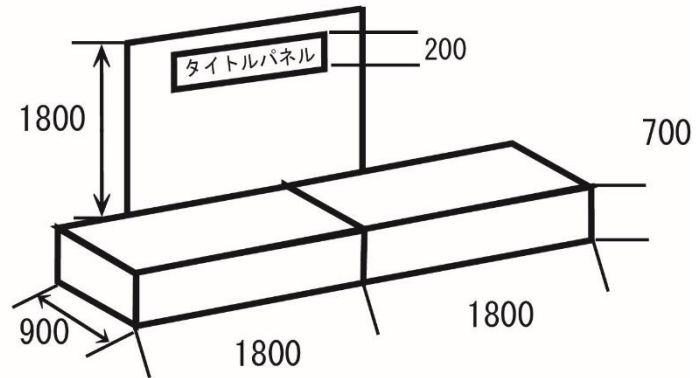
	ブース 番号	机 配置	90幅	45幅	机養生※数字は机台数			床養生		椅子	背 面 パ ネ ル
			机 数	机 数	白 布	防 水	耐 熱	防 水	耐 熱		
屋1 外階	101	-	-	-	-	-	-	-	-	3	5
	102	C	6	-	6	-	6	-	-	25	1
2 階	201	C	8	-	8	-	-	-	-	25	3
	202	B	2	-	2	-	-	-	-	10	1
	203	C	3	-	3	-	-	1	-	20	1
	204	C	1	1	2	2	-	1	-	7	1
	205	B	2	-	2	2	-	1	-	11	1
展 示 場 3 階	301	A	1	-	1	-	-	-	-	3	1
	302	C	-	12	12	-	-	-	-	20	1
	303	B	2	-	2	-	-	-	-	-	1
	304	B	2	-	2	-	-	-	-	-	1
多目的 室	305	-	-	-	-	-	-	-	-	-	1
実験室	306	-	-	-	-	-	4	-	-	-	1
企画展 示室	307	B	2	-	2	-	-	-	-	-	1
	308	C	4	-	4	-	4	1	-	-	1
4階展 示 場	401	B	2	-	2	-	-	-	-	5	1
	402	B	2	-	2	-	-	-	-	9	1
	403	B	2	-	2	-	-	-	-	20	1
	404	C	3	-	3	3	-	1	-	7	1
	405	B	2	-	2	-	-	-	-	13	1
劇科 場学	406	-	-	-	-	-	-	-	-	-	1
	407	-	-	-	-	-	-	-	-	-	1
工 房	408	-	-	-	-	-	-	-	-	-	1
	409	-	-	-	-	-	-	-	-	-	1
4階	410	-	-	-	-	-	-	-	-	-	1
5階	501	B	2	-	2	-	-	-	-	12	1
		計	46	13	59	7	14	5	0	190	32

ブースの机配置タイプは以下のとおりです。

〈Aタイプ〉



〈Bタイプ〉



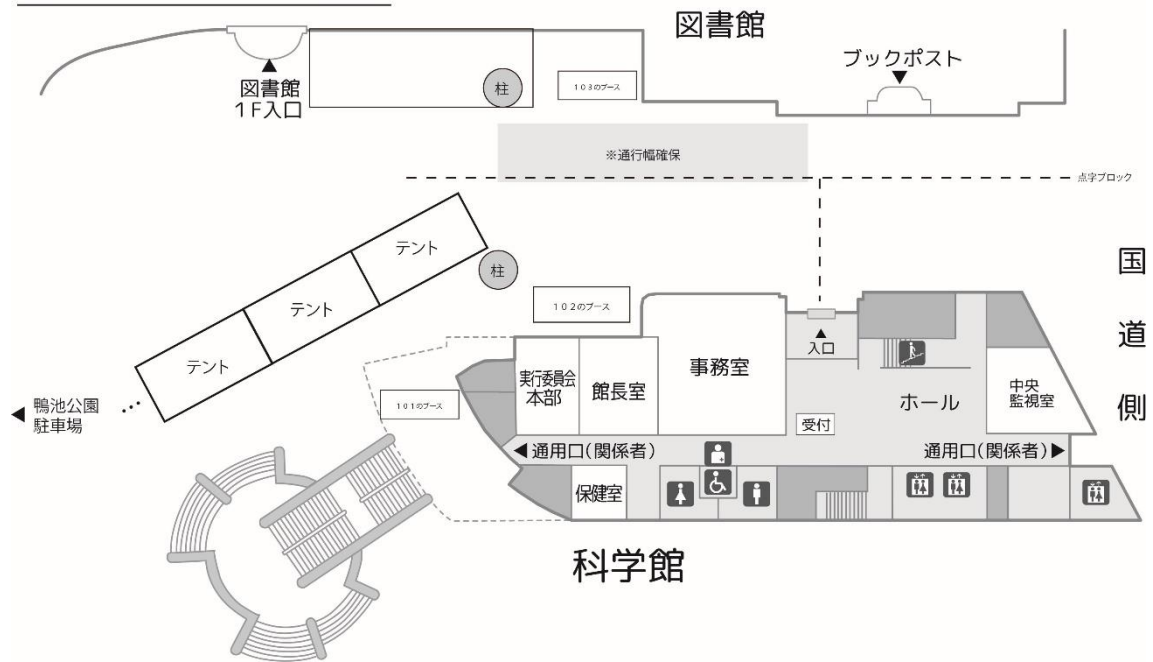
〈Cタイプ〉

上記タイプの机の大きさ・向き等が異なるもの。

※机・椅子の配置は科学館スタッフが行うため、指定の養生・数を確認の上、パネル前においておくこと。

資料3 屋外テント配置図

屋外テント・ベルトパーテーション設置図



資料4 記録写真



だれでも工房付近 (4階)



ブース (Bタイプ)



企画展示室



2階ロビー